



Instrukcja obsługi

Kamera leśna / fotopułapka

TOPHUNT HC-900LTE



SPIS TREŚCI

WSTĘP	3
Podstawowe funkcje	3
DANE TECHNICZNE	4
BUDOWA URZĄDZENIA	6
ZASILANIE	7
Instalacja baterii	7
Podłączanie zasilania	8
INSTALACJA KARTY SD	9
PIERWSZE URUCHOMIENIE	10
PRZYCISKI FUNKCYJNE	11
INSTALACJA KAMERY	11
Montaż kamery	11
Ustawienia kamery	11
Umieszczanie kamery w terenie	19
Tryb odtwarzania	19
Odtwarzanie materiałów	19
Usuwanie materiałów	19
Formatowanie karty pamięci	19
Testowe wykonywanie zdjęcia	19
ROZWIĄZYWANIE PROBLEMÓW	20
ZASADY BEZPIECZEŃSTWA	21
UPROSZCZONA DEKLARACJA ZGODNOŚCI	22
GWARANCJA/REKLAMACJE	23
■ Serwis	23
■ Postanowienia gwarancyjne	24

Dziękujemy za zakup zaawansowanej technologicznie kamery leśnej/fotopułapki Tophunt HC-900LTE. Fotopułapka przeznaczona jest głównie do pracy w terenie leśnym: do obserwacji zwierząt, tropienia kłusowników oraz złodziei drewna – barwy obudowy maskują kamerę, a dzięki wodoszczelności oraz doświetlaniu obrazu diodami IR urządzenie może pracować w każdych warunkach. Zaletą kamery jest jej pełna automatyzacja, po wykryciu ruchu samodzielnie rejestruje zdjęcia lub nagrania wideo. Kamera posiada moduł GSM, który pozwala na komunikację z użytkownikiem. Kamera posiada funkcję przesyłania wykonanego zdjęcia lub nagrania w postaci wiadomości MMS. Dodatkowo zdjęcia jak i filmy wraz z dźwiękiem są zapisywane na karcie pamięci urządzenia.

Przed rozpoczęciem korzystania z kamery Tophunt HC-900LTE prosimy zapoznać się z instrukcją użytkownika.

■ Podstawowe funkcje

- Wysoka rozdzielczość zdjęć: 20 Mpix (interpolowane)
- Wygodne przyciski funkcyjne,
- 44 diody podczerwieni z zasięgiem do 25 metrów,
- Ustawienia czułości czujnika PIR,
- Szybki czas aktywacji: od 0.3s,
- Funkcja serii zdjęć (do 9 przy pojedynczej aktywacji),
- Obsługa sieci 4G
- Czas pracy aż do 6 miesięcy przy 8 bateriach alkalicznych AA (w zależności od ilości wzbudzeń, temperatury pracy, długości pracy diod IR),
- Temperatura pracy od -30°C do 50°C,
- Wbudowany wyświetlacz 2.0”.

DANE TECHNICZNE

Wykonywanie zdjęć

Rozdzielczość zdjęć	20/16/12 Mpix
Format pliku	JPG
Tryb time lapse	5/30/60 min
Tryb serii zdjęć	Do 9 zdjęć po detekcji
Oznaczenia (zdjęcia i wideo)	Data, godzina, temperatura, faza księżyca
Tryb przechwytywania	W kolorze podczas dnia, czarno-białe w nocy

Nagrywanie wideo

Rozdzielczość wideo	2560×1440/30fps (FHD)
Format zdjęć	AVI/H.264
Długość sekwencji	10-90 sekund
Tryb przechwytywania	W kolorze podczas dnia, czarno-białe w nocy

Audio

Nagrywanie dźwięku	TAK (do materiału video)
--------------------	--------------------------

Pamięć

Obsługa pamięci	Pamięć wewnętrzna: brak Pamięć zewnętrzna: karta microSD do 64 GB (brak w zestawie)
-----------------	--

Podgląd

Wbudowany ekran	TFT 2"
-----------------	--------

Źródło zasilania

Baterie alkaliczne lub litowe	8× AA (brak w zestawie)
Gniazdo zasilania (3.5×1.5mm)	DC 12V 1000mA

System detekcji

Czujnik ruchu	Pojedyncza PIR
Kąt detekcji	120°
Zasięg detekcji	od 30cm do ok. 25m
Szybkość aktywacji	Od 0.3 sekundy
Opóźnienie po każdej detekcji	Od natychmiastowego do 30 minut

Tryb oświetlania nocnego

Diody IR LED	44 szt.
Zasięg oświetlania	< 25m
Ekspozycja	Automatyczne dopasowanie poziomu oświetlania

Kąt widzenia obiektywu

120°

Wymiary

150×100×70 mm (z uchwytami, bez anteny)

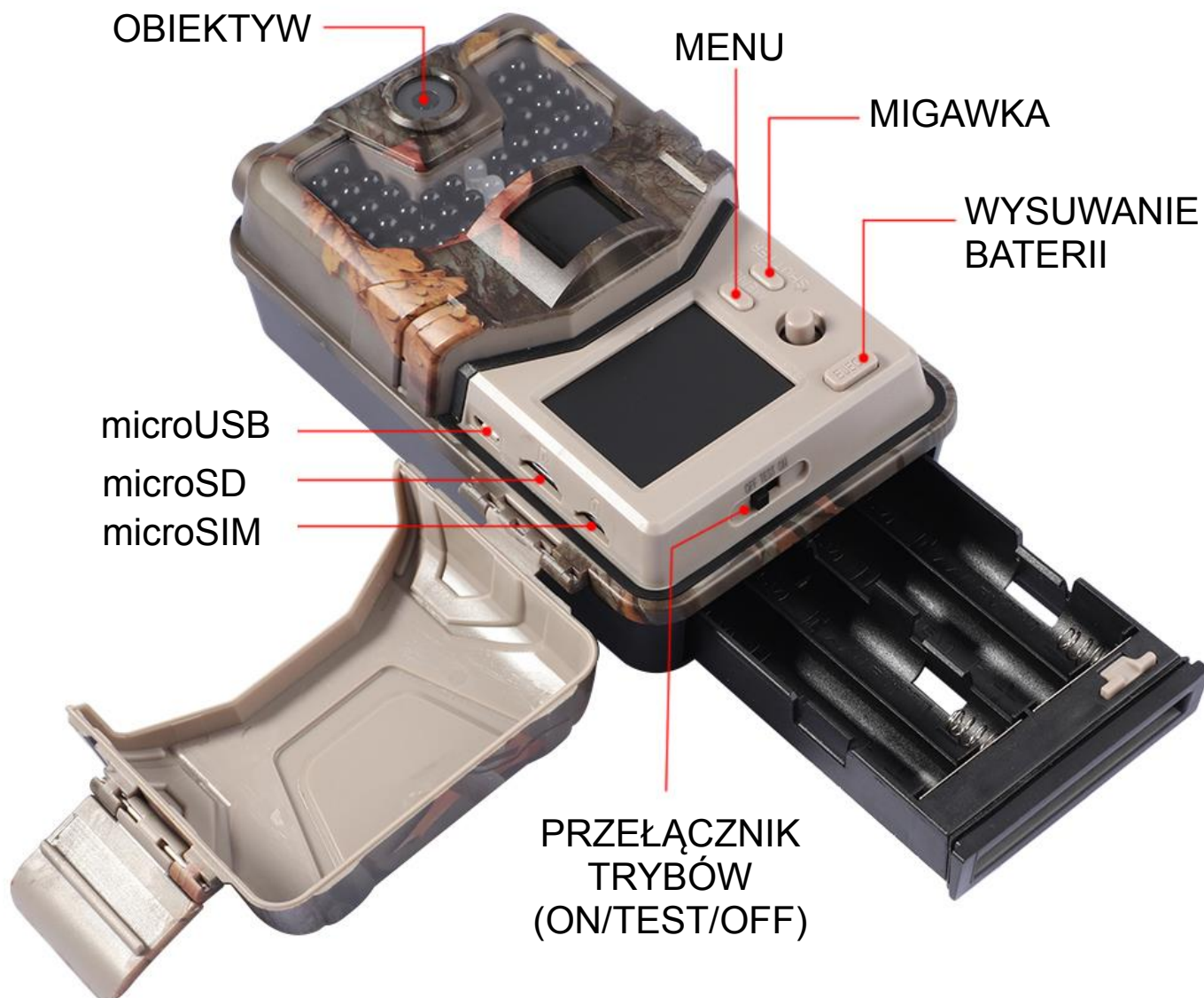
Zalecenia

Temperatura pracy	-30°C do 50°C
Temperatura przechowywania	-40°C do 60°C

Sieć

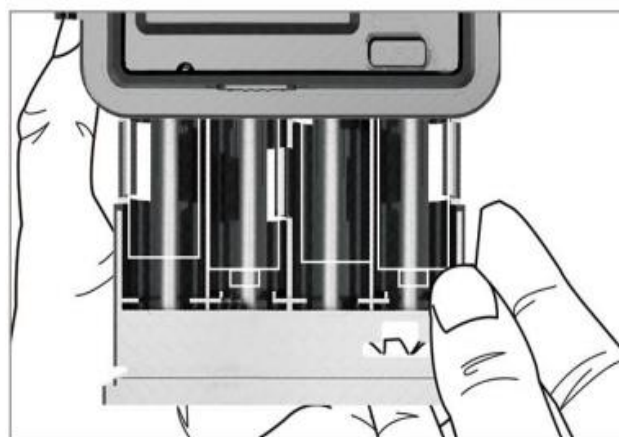
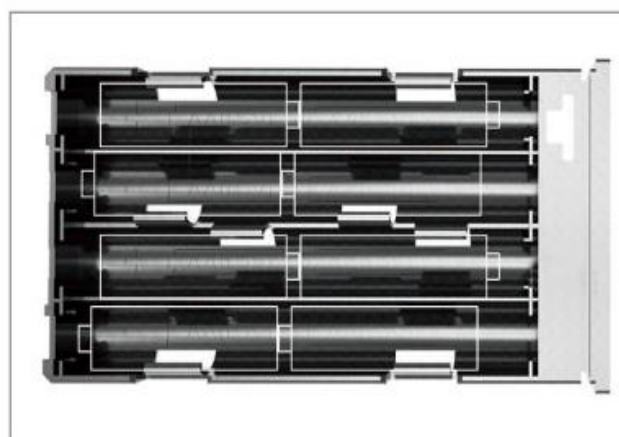
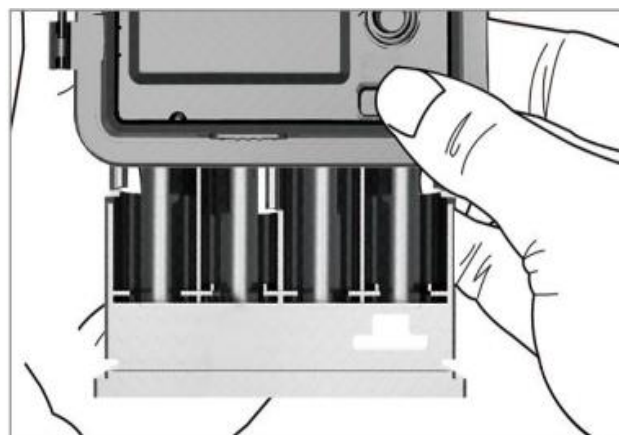
GSM900	880-915MHz, 35dBm
GSM1800	1710-1785MHz, 32dBm
LTE	B1: 1920-1980MHz, 25dBm B3: 1710-1785MHz, 25dBm B7: 2500-2570MHz, 25dBm B8: 880-915MHz, 25dBm B20: 832-862MHz, 25dBm B38: 2570-2620MHz, 25dBm

BUDOWA URZĄDZENIA



ZASILANIE

Urządzenie może być zasilane 8 bateriami lub akumulatorami AA bądź za pomocą zasilacza 12V. Nie należy korzystać z 2 różnych źródeł zasilania jednocześnie. **Jeżeli korzystasz z baterii/akumulatorów nie podłączaj zasilania przez gniazdo zasilania!**



■ Instalacja baterii

W celu instalacji baterii

1. Wciśnij przycisk PUSH, szufladka na baterie wysunie się.
2. Odnosząc się do wzorów w przegrodzie, zainstaluj 8 baterii zgodnie ze wskazaną polaryzacją.
3. Wciśnij szufladkę z powrotem aż do charakterystycznego kliknięcia.



Uwaga:

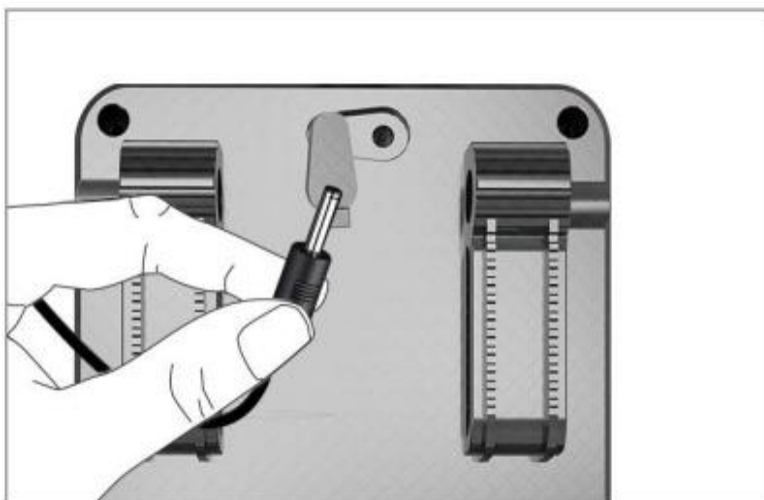
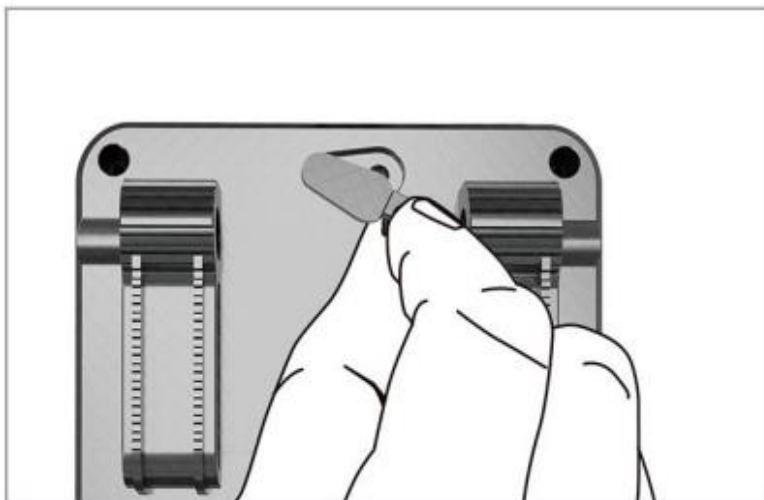
Należy używać wyłącznie baterii/akumulatorów alkalicznych.

Instalacja baterii w nieprawidłowy sposób może doprowadzić do uszkodzenia urządzenia.

■ Podłączanie zasilania

Aby podłączyć zasilanie:

1. Wyjmij gumową zaślepkę z gniazda zasilania,
2. Podłącz wtyczkę do gniazda.
3. Kiedy gniazdo nie jest używane, umieść w nim zaślepkę, aby uzyskać wodoszczelność.



Uwaga:

Jest to opcjonalna forma zasilania, zasilacz nie jest częścią zestawu.

INSTALACJA KARTY pamięci i SIM

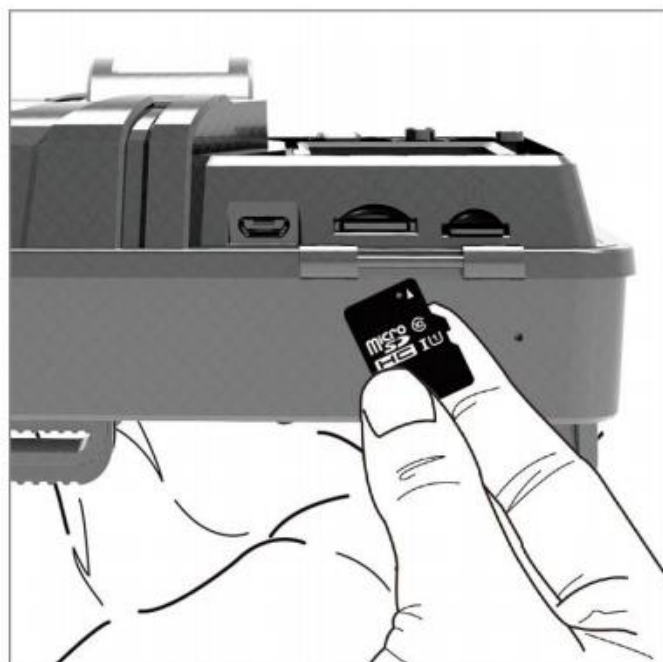
Instalacja karty microSD

Przed rozpoczęciem użytkowania, należy zainstalować w kamerze kartę pamięci microSD.

Kartę SD należy zainstalować w odpowiednim gnieździe (należy przy tym odnosić się do rozdziału **Budowa urządzenia** instrukcji). Urządzenie może obsługiwać karty pamięci do 64GB.

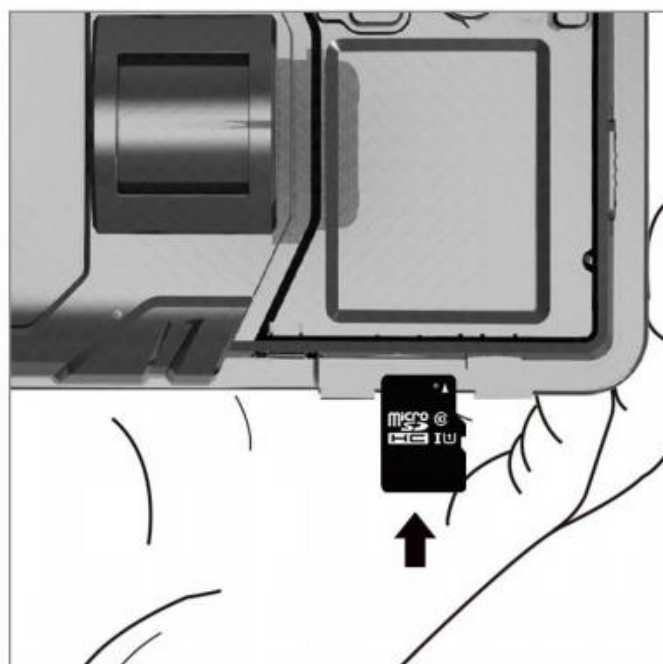
Podczas instalacji, styki karty powinny być skierowane w stronę obudowy.

Karta powinna dać się zainstalować bez większych oporów i zablokować się w gnieździe z kliknięciem.



Instalacja karty SIM

Aby możliwe było korzystanie z funkcji wysyłania MMS lub wiadomości e-mail ze zdjęciami/nagraniami, należy zainstalować kartę SIM (dowolnego operatora). Należy upewnić się, że na karcie SIM znajdują się środki, dzięki którym możliwe będzie wysyłanie zdjęć przez MMS lub e-mail oraz odpowiadanie na komendy SMS.



PIERWSZE URUCHOMIENIE

Aby uruchomić urządzenie w trybie konfiguracji (TEST), należy przesunąć suwak ON/TEST/OFF na pozycję TEST. Kamera włączy się. Po ekranie powitalnym zostanie wyświetlony ekran główny z podglądem na żywo.



Uwaga:

Kamera działa w 2 trybach: trybie konfiguracyjnym i trybie pracy. Po ustawieniu przełącznika na ON, przechodzi ona w tryb pracy (włączony jest czujnik PIR). Sygnalizowane jest to poprzez miganie przez ok. 10 sekund przedniej czerwonej diody LED. Aby przejść do trybu konfiguracji, gdzie możliwe będzie modyfikowanie ustawień kamery, należy ustawić przełącznik na TEST.

Przejście w tryb TEST bezpośrednio z trybu ON może opóźnić się, gdyż kamera musi zakończyć bieżące akcje.

PRZYCISKI FUNKCYJNE

Kamera posiada 4 przyciski funkcyjne:

MENU	Otwiera menu ustawień
SHUTTER	Wykonuje zdjęcie bądź rozpoczyna lub zatrzymuje wideo zależnie od trybu manualnego
EJECT	Wysuwanie szufladki baterii
DRAŻEK	Pozwala na poruszanie się po menu i zatwierdzanie opcji

INSTALACJA KAMERY

■ Montaż kamery

Przed umiejscowieniem kamery w terenie, należy upewnić się, że klapka zamknięta jest na zatrzask oraz że w urządzeniu umieszczone są naładowane baterie lub doprowadzone jest zasilanie. Kamera powinna być umieszczona w odległości 1-2m od gruntu. Elementy zestawu takie jak: opaska oraz dystans pomogą w instalacji kamery na drzewach lub słupach.

■ Ustawienia kamery

Przed rozpoczęciem korzystania z urządzenia, należy go skonfigurować. W celu przejścia do menu ustawień, należy w trybie konfiguracyjnym (TEST) nacisnąć przycisk MENU.

W celu modyfikacji danego ustawienia należy nacisnąć dźwazek, edytowanie ustawienia możliwe jest przy pomocy przycisków dźwazka góra/dół/lewo/prawo oraz wciskając go. Aby wybrać inną opcję ustawień należy cofnąć dźwazkiem w lewo.

Do modyfikacji dostępne są następujące ustawienia:

Opcja	Opis funkcji
Ustawienia	
<i>Tryb</i>	Wybór zachowania kamery po aktywacji czujnika ruchu: <i>Zdjęcia</i> (wykonywanie zdjęć), <i>Wideo</i> (nagrania wideo), <i>zdjęcia i wideo</i> : wykonanie zdjęć, a następnie tworzenie nagrania wideo, nagrywanie poklatkowe. Kamera będzie wykonywać ustawioną liczbę zdjęć w opcji <i>Seria</i> oraz nagrywać wideo o ustalonej długości (opcja <i>Długość wideo</i>).
<i>Rozdzielczość</i>	Rozdzielczość nagrań
<i>Długość pliku wideo</i>	Długość wykonywanych nagrań.
<i>Nagrywanie dźwięku</i>	Pozwala włączyć/wyłączyć nagrywanie wideo z dźwiękiem.
<i>Rozmiar zdjęcia</i>	Rozdzielczość wykonywanych zdjęć
<i>Interwał</i>	Interwał pomiędzy kolejnymi aktywacjami czujnika ruchu.
<i>Nagrywanie poklatkowe</i>	Odstęp pomiędzy kolejnymi klatkami
<i>Sekwencja zdjęć</i>	Liczba zdjęć, która ma być wykonana przy pojedynczym wywołaniu.
<i>ISO</i>	Wybór czułości sensora.
<i>Opcja wysyłania</i>	Wybór sposobu zdalnego wysłania zdjęcia
<i>Rozmiar obrazu</i>	Rozdzielczość zdalnie wysłanego zdjęcia

<i>MMS</i>	Numer telefonu na który wysyłane jest zdjęcie
<i>SMTP</i>	Adres skrzynki mailowej na który wysyłane jest zdjęcie
<i>Nadpisywanie</i>	Nadpisywanie najstarszych nagrań/zdjęć po wypełnieniu karty pamięci
<i>Czułość PIR</i>	Czułość czujnika PIR
<i>Język</i>	Wybór języka menu.
<i>ID Kamery</i>	Możliwość ustawienia znacznika symbolu kamery (pomaga w identyfikacji przy korzystaniu z wielu kamer).
<i>Hasło</i>	Możliwość ustawienia hasła do kamery.
<i>Czas pracy (timer)</i>	Przedział czasu pracy czujnika PIR
<i>Data/godzina</i>	Możliwość zmodyfikowania czasu i daty oraz formatu daty.
<i>Formatowanie</i>	Formatowanie karty pamięci.
<i>Ustawienia domyślne</i>	Powrót do ustawień fabrycznych.
<i>Wersja</i>	Wersja firmware kamery.

■ Program do konfiguracji ustawień kamery

UWAGA: w celu modyfikacji parametrów MMS i SMTP/GPRS (e-mail), należy korzystać tylko z programu konfiguracyjnego (opisano dalej w instrukcji).

W celu konfiguracji ustawień fotopułapki, dołączono program, który zapisuje ustawienia w pliku (który trzeba skopiować na kartę pamięci).

Pobieranie programu

Aby pobrać program, należy przejść pod następujący odnośnik:

www.tophunt.pl/do-pobrania/

i pobrać program do konfiguracji HC-900LTE o nazwie *MMSCONFIG*.

Program można włączyć uruchamiając *MMSCONFIG.exe*.

Obsługa programu

Do modyfikacji dostępne są ustawienia mieszczące się pod 3 zakładkami: *Menu*, *MMS* oraz *SMTP*. W zakładce *Menu* można zmodyfikować opcje aparatu, wideo oraz ustawień generalnych, odpowiadające ustawieniom w menu kamery.

Ustawienia MMS

W celu ustawienia danych dostępowych MMS dla polskich operatorów należy:

- Przejść pod zakładkę *MMS*,
- W polu *Funkcja MMS* z pierwszej listy wybrać *Włączona*,
- *Tryb ustawień* ustawić na *Auto*,
- *Kraj* ustawić na *Poland*,
- W polu *operator* wybrać z listy danego operatora,

Jeśli na liście nie ma Twojego operatora, wyszukaj dane dostępne MMS w internecie lub skontaktuj się z operatorem.

W polach *Phone setting* oraz *E-mail setting* możliwe jest dodanie do 4 numerów telefonów i adresów e-mail, na które mają być wysyłane zdjęcia po wyzwoleniu.

Ustawienia SMTP (e-mail)

W celu ustawienia wysyłania zdjęć na adresy e-mail (przez GPRS), należy wypełnić pola w zakładce SMTP.



Uwaga:

W liście skrzynek danych krajów nie umieszczono automatycznych ustawień dla Polski. W celu modyfikacji danych dostępowych SMTP, należy w polu *Funkcja SMTP* wybrać *Włączona*, następnie w polu *Tryb ustawienia* wybrać *Ręczny* i wprowadzić dane ręcznie.

Zapisywanie pliku ustawień

Aby zastosować skonfigurowane ustawienia w kamerze, należy kliknąć przycisk *Zapisz* i zapisać plik ***Parameter.dat*** na karcie pamięci microSD umieszczanej w kamerze.



Uwaga:

Nie należy zmieniać nazwy i rozszerzenia pliku ***Parameter.dat***.

Po ponownym umieszczeniu karty pamięci w kamerze i włączeniu, ustawienia zostaną zastosowane.

Aby wczytać ustawienia z pliku do programu w celu modyfikacji, należy wybrać opcję *Wczytaj*, a następnie wybrać żądany plik ***Parameter.dat***.

KONFIGURACJA MMS POLSKICH SIECI

Jeśli program do konfiguracji fotopułapki nie oferuje automatycznych ustawień dla operatora używanej karty SIM lub wysyłanie zdjęć przez MMS po wprowadzeniu automatycznych ustawień nie działa, należy wprowadzić ustawienia MMS w sposób manualny (przez program PC).

Uwaga: dane mogą ulec zmianie, zalecamy weryfikację u operatora!

Sieć	Ustawienia
T-Mobile	MMSC: http://mms/servlets/mms IP: 213.158.194.226 APN: mms Port: 8080 Nazwa użytkownika: (pozostawić puste) Hasło: (pozostawić puste)
Plus	MMSC: http://mms.plusgsm.pl:8002 IP: 212.2.96.16 APN: mms Port: 8080 Nazwa użytkownika: (pozostawić puste) Hasło: (pozostawić puste)
Orange	MMSC: http://mms.orange.pl IP: 192.168.6.104 APN: mms Port: 8080 Nazwa użytkownika: mms Hasło: mms
Play	MMSC: http://10.10.28.164/mms/wapenc IP: 10.10.25.5 APN: mms Port: 8080 Nazwa użytkownika: (pozostawić puste) Hasło: (pozostawić puste)
njumobile	MMSC: http://mms.njumobile.pl IP: 192.168.6.104 APN: mms Port: 8080 Nazwa użytkownika: mms Hasło: mms

heyah	MMSC: http://mms/servlets/mms IP: 213.158.194.226 APN: mms Port: 8080 Nazwa użytkownika: mms Hasło: mms
Virgin Mobile	MMSC: http://mms.virginpol.jsc IP: wap.virginpol.jsc APN: virgin-mms Port: 8080 Nazwa użytkownika: (pozostawić puste) Hasło: (pozostawić puste)
Mobile Vikings	MMSC: http://mmsc.play.pl/mms/wapenc IP: 10.10.25.5 APN: mms Port: 8080 Nazwa użytkownika: (pozostawić puste) Hasło: (pozostawić puste)
Plush	MMSC: http://mms.plusgsm.pl:8002 IP: 212.002.096.016 APN: mms Port: 8080 Nazwa użytkownika: (pozostawić puste) Hasło: (pozostawić puste)
Red Bull Mobile	MMSC: http://mmsc.play.pl/mms/wapenc IP: 10.10.25.5 APN: mms PORT: 8080 Nazwa użytkownika: (pozostawić puste) Hasło: (pozostawić puste)
Cyfrowy Polsat	MMSC: http://mms.cyfrowypolsat.pl:8002 IP: 79.171.2.33 APN: mms.cyfrowypolsat.pl Port: 8080 Nazwa użytkownika: (pozostawić puste) Hasło: (pozostawić puste)
a2mobile	MMSC: http://mms.aero2.pl:8002 IP: 212.2.96.16 APN: a2mms Port: 8080 Nazwa użytkownika: (pozostawić puste) Hasło: (pozostawić puste)

KOMENDY SMS

Kamera leśna HC-900LTE pozwala na zdalne konfigurowanie jej ustawień poprzez wysyłanie komend SMS na kartę SIM znajdującą się w urządzeniu. Możliwe jest to wyłącznie, gdy przełącznik ustawiony jest na ON oraz na karcie SIM znajdują się środki.

Sposób działania

Wyślij SMS-em komendę o danym kodzie na numer telefonu karty SIM umieszczonej w fotopułapce.



Uwaga:

Urządzenie przyjmuje i wykonuje komendy tylko w trybie pracy (przełącznik ustawiony na ON), oraz przy włączonym trybie MMS lub/i SMTP.

Opis funkcji SMS

Komenda	Działanie
500	Kamera wykona zdjęcie i wyśle je na ustawione numery telefonów / adresy e-mail
505	Kamera wykona zdjęcie i odeśle MMS-em na numer telefonu, z którego została wysłana komenda
520	Sprawdza, ile zdjęć zostało zapisanych na karcie pamięci, ilość wolnego miejsca oraz stan baterii. SMS zwrotny z powyższymi danymi.
530	Włącza kamerę. SMS zwrotny: <i>Start OK</i> .
531	Wprowadza kamerę w tryb uśpienia. SMS zwrotny: <i>Stop OK</i> .

■ Umieszczanie kamery w terenie

Po konfiguracji kamery, wyjdź z menu ustawień do ekranu głównego i przesunij suwak na ON. Kamera przejdzie w tryb pracy (aktywny czujnik PIR) – dioda czerwona zamiga kilka razy i zgaśnie. Urządzenie będzie automatycznie wykonywać zdjęcia i/lub nagrania według konfiguracji.

■ Tryb odtwarzania

Odtwarzanie materiałów

W celu przejścia do trybu odtwarzania wykonanych zdjęć/nagrań, należy po przejściu w tryb TEST poruszyć drążkiem w prawo.

Przemieszczanie pomiędzy zdjęciami/nagraniami możliwe jest przy pomocy przycisków drążka góra/dół aby odtworzyć, należy poruszyć drążkiem w lewo. Aby wyjść z trybu odtwarzania należy wcisnąć przycisk SHUTTER.

Usuwanie materiałów

Aby usunąć dany plik, należy go wybrać, a następnie przycisnąć *Menu*, po czym wybrać opcję *Delete*. Aby usunąć wszystkie wykonane pliki, należy wybrać opcję *All*.

Formatowanie karty pamięci

W celu sformatowania karty pamięci należy podczas trybu test nacisnąć przycisk MENU, a następnie wybrać opcję *Format* i zatwierdzić przez *Tak*.

■ Testowe wykonywanie zdjęcia

Kliknij przycisk SHUTTER podczas ekranu podglądu, aby wykonać testowe zdjęcie/nagranie.

ROZWIĄZYWANIE PROBLEMÓW

Kamera nie wychwytuje na zdjęciach pożądaných obiektów.

- Sprawdź ustawienie czułości czujnika PIR. Dla ciepłych temperatur otoczenia czułość powinna być ustawiona na wysoką, dla zimnej pogody/otoczenia – niską.
- Upewnij się, czy w polu widzenia kamery nie znajdują się obiekty generujące ciepło.
- Wschodzące lub zachodzące słońce może wyzwolić kamerę. Należy wtedy poprawić położenie kamery.
- Jeśli obiekt porusza się zbyt szybko, może przemieścić się poza pole widzenia fotopułapki przed wykonaniem zdjęcia. Popraw położenie kamery lub zamontuj ją w większej odległości.

Kamera nie wykonuje zdjęć/nagrań.

- Upewnij się, czy karta pamięci nie została zapełniona. Ustawienie funkcji nadpisywania pozwoli na uniknięcie tego problemu.
- Sformatuj kartę pamięci.
- Sprawdź, czy poziom naładowania baterii nie jest zbyt niski, by kamera mogła pracować.
- Upewnij się, że suwak włączania/wyłączania jest w pozycji ON.
- Jeśli po wykonaniu wyżej wymienionych czynności kamera dalej nie zapisuje zdjęć, sformatuj lub wymień kartę pamięci.

Nagrania w nocy słabej jakości

- Umieść 8 naładowanych baterii w kamerze.
- Nie umieszczaj kamery w pobliżu źródeł światła w nocy.
- Akumulatory AA 1.2V Ni-MH zapewniają lepszą wydajność niż standardowe baterie alkaliczne.



- Należy upewnić się, że karta pamięci została poprawnie umieszczona w gnieździe.
- Nie należy wyjmować/umieszczać karty pamięci podczas pracy kamery. Należy wykonywać te operacje, gdy kamera jest wyłączona.
- Należy używać baterii/akumulatorów wysokiej jakości w celu uniknięcia wyciekowi/korozji.
- Zabronione jest używanie urządzenia w pobliżu ognia.
- Jakakolwiek forma samodzielnej modyfikacji urządzenia jest niedozwolona, może prowadzić to do uszkodzenia urządzenia, porażenia prądem bądź innych niebezpieczeństw.
- Do urządzenia należy doprowadzać zasilanie 12V/1A.
- Nie wolno odcinać zasilania podczas aktualizacji oprogramowania urządzenia. Może to spowodować uszkodzenie kamery i utratę możliwości jej włączenia.
- Nie należy narażać urządzenia na wstrząsy, uderzenia.
- Odpowiednia temperatura używania urządzenia to zakres -30°C do 50°C . Praca, poza tym zakresem nie gwarantuje poprawnego działania urządzenia.
- Nie należy umieszczać kamery w pobliżu obiektów, urządzeń generujących ciepło. Może to zakłócić pracę czujnika PIR.

UPROSZCZONA DEKLARACJA ZGODNOŚCI

Firma Luxury-Goods.pl s. c. niniejszym oświadcza, że urządzenie to jest zgodne z zasadniczymi wymogami i innymi właściwymi postanowieniami dyrektywy 2014/53/EU. Pełny tekst deklaracji zgodności UE jest dostępny pod adresem:

<http://www.tophunt.pl/do-pobrania>

Producent:

Luxury-goods.pl S.C.

ul. Bielowicza 4

32-040 Świątniki Górne

GWARANCJA/REKLAMACJE

■ Serwis

Data naprawy/pieczętka serwisowa	Wykonana czynność serwisowa

Urządzenia elektryczne i elektroniczne zawierają materiały, komponenty i substancje, które mogą być niebezpieczne dla zdrowia i środowiska, jeśli ze zużytymi materiałami (wyrzucanymi urządzeniami elektrycznymi i elektronicznymi) nie postępuje się właściwie.

Urządzenia elektryczne i elektroniczne są zaznaczone przekreślonym symbolem pojemnika na śmieci, patrz poniżej. Ten symbol oznacza, że urządzenia elektryczne i elektroniczne nie powinny być wyrzucane razem z innymi odpadami domowymi, lecz powinny być wyrzucane oddzielnie.

We wszystkich miastach powstały punkty zbiórki, gdzie można oddać bezpłatnie urządzenia elektryczne i elektroniczne do stanowisk recyklingu bądź innych miejsc zbiórki, albo urządzenia i baterie mogą być odebrane z domu. Dodatkowe informacje znajdują się w wydziale technicznym urzędu miasta.



■ Postanowienia gwarancyjne

Produkt objęty jest **24-miesięczną gwarancją** dla zakupu konsumenckiego oraz **12-miesięczną gwarancją** przy zakupie na firmę. Gwarancja nie obejmuje wad i uszkodzeń powstałych z winy użytkownika lub wskutek niewłaściwego użytkowania. Gwarancja nie obejmuje również uszkodzeń mechanicznych, powstałych wskutek zalania oraz powstałych wskutek używania akcesoriów innych niż dołączone do zestawu.

Gwarancji nie podlegają materiały eksploatacyjne.

Serwis urządzenia dokonywany jest w siedzibie dystrybutora lub w miejscu przez niego wskazanym. Wadliwe działanie lub uszkodzenie sprzętu należy zgłaszać w punkcie zakupu lub u dystrybutora.

Kontakt mailowy do dystrybutora: **kontakt@tophunt.pl**

Gwarancja na sprzedany towar konsumpcyjny nie wyłącza, nie ogranicza ani nie zawiesza uprawnień kupującego wynikających z niezgodności towaru z umową.

Dane sprzedawcy/pieczątka firmowa:

Model urządzenia: **TOPHUNT HC-900LTE**

Data sprzedaży:

Nr seryjny:
